

令和半年度郡山選手権大会(一般の部)結果
令和元年6月30日(日) 郡山市東部体育館

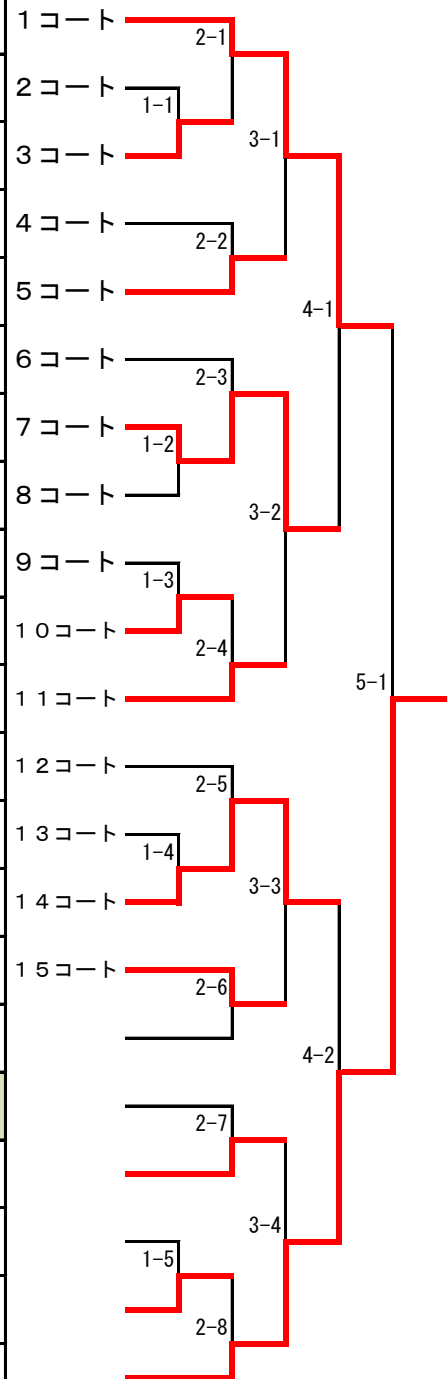
種 目		第 1 位		第 2 位		第 3 位		第 3 位	
シングルス	男子	滝沢 侑大	安積高	田母神 正美	小野田会	渡邊 大地	安積高	植木 遥平	安積高
	女子	遠藤 まこと	安積高	渡邊 芽依	郡山商業高	宗像 眞結子	安積高	澤口 鈴穂	安積高

一般男子シングルス

予選リーグ11本3ゲームマッチ 1位決勝トーナメント

決ト5ゲームマッチ

1	小野田会 田母神 正美	郡山商業高 熊田 亘晟	あさかのクラブ 大澤 進	
2	安積高 鈴木 大雅	郡山東高 力丸 遥平	郡山五中 松澤 拓弥	郡山商業高 大和田 怜央
3	郡山商業高 境 大翔	安積高 今野 幹太	K. T. T. F 横田 将人	
4	FREEDOM 橋本 須久瑠	郡山東高 遠藤 颯人	安積高 布施 昌樹	K. CONNECT 戸谷 宇臣
5	郡山東高 真壁 響己	小野高 影山 壽	郡山商業高 大内 駿弥	郡山五中 遠藤 滉己
6	K. T. T. F 大類 敏一	安積高 菊地 拓真	郡山東高 堀江 知広	郡山五中 古川 柊真
7	郡山市役所 鶴川 哲郎	安積高 植木 遥平	郡山東高 箱崎 史弥	郡山商業高 早川 侑史
8	小野田会 武藤 直人	K. CONNECT 荒川 嘉宗	郡山東高 三菅 悠真	安積高 石川 智輝
9	FREEDOM 樋口 裕	K. T. T. F 押山 浩道	安積黎明高 鈴木 遼生	郡山東高 大山 凌太郎
10	郡山卓球クラブ 三浦 建児	FREEDOM 吾妻 悦樹	郡山市役所 岩谷 大和	安積高 前田 大和
11	安積高 青山 拓夢	小野高 三瓶 凱世	郡山商業高 大久 翔	郡山市役所 久保 修司
12	小野田会 佐藤 勇司	K. T. T. F 布施 護	郡山卓球クラブ 齋藤 芳法	郡山五中 福田 晴之
13	K. CONNECT 高玉 秀一	郡山五中 桑原 大悟	安積高 伊藤 謙	郡山東高 青木 優介
14	安積高 渡邊 大地	小野高 本田 一輝	郡山東高 橋本 麗央	郡山商業高 熊田 瑛
15	郡山商業高 伊藤 光一	安積高 渡邊 亮太	K. T. T. F 高橋 宏一郎	郡山東高 鈴木 貴紀
16	郡山市役所 齋藤 雄紀	K. CONNECT 熊田 智彦	安積高 遠藤 陵	郡山商業高 下平 悠翔
17	K. T. T. F 森 天真	あさかのクラブ 角田 文孝	郡山東高 伊藤 豪哉	Liberty Walk 愛場 康平
18	小野田会 佐藤 直也	K. T. T. F 馬淵 貴浩	郡山商業高 草野 真央	郡山五中 柳沼 駿佑
19	Liberty Walk 三本菅 卓也	安積高 堀江 優樹	郡山市役所 阿久津 宅志	郡山東高 橋本 大輝
20	FREEDOM 橋本 徹範	郡山東高 佐藤 颯斗	安積黎明高 関根 遼翔	郡山商業高 安田 衣吹
21	安積高 滝沢 侑大	K. CONNECT 増子 憲二	郡山五中 佐藤 秀一	



- 3人リーグ試合順序 ①2-3 ②1-3 ③1-2
4人リーグ試合順序 ①1-4 ②2-3 ③1-3
 ④2-4 ⑤3-4 ⑥1-2

一般女子シングルス

予選リーグ 11本3ゲームマッチ

1	安積高 遠藤 まこと	K.T.T.F 高橋 梨々香	郡山商業高 大内 美涼		16コート
2	Liberty Walk 福島 かおり	郡山商業高 赤井 佳世	郡山東高 吉田 凜	安積高 宗像 眞結子	17コート
3	安積高 澤口 鈴穂	K.T.T.F 古内 涼々香	郡山商業高 菅野 めい	郡山東高 松井 愛美	18コート
4	K.T.T.F 佐藤 杏奈	郡山東高 東城 蘭	郡山商業高 御代田 華帆	尚志高 遠藤 鈴佳	19コート
5	郡山東高 鈴木 若奈	安積高 村上 真一子	郡山商業高 佐藤 ひなせ	緑ヶ丘中 渡邊 真咲	20コート
6	K.CONNECT 滝田 直美	郡山東高 樽井 利璃華	安積高 赤沼 みどり	郡山商業高 工藤 かなえ	
7	郡山商業高 渡邊 芽依	郡山東高 熊田 実莉	安積高 有賀 仁美	K.CONNECT 滝田 真生	

決勝トーナメント 各リーグ1位、2位 5ゲームマッチ

1-1	安積高 遠藤 まこと	K.T.T.F 高橋 梨々香	郡山商業高 大内 美涼	
6-2	K.CONNECT 滝田 直美	郡山東高 樽井 利璃華	安積高 赤沼 みどり	郡山商業高 工藤 かなえ
7-2	郡山商業高 渡邊 芽依	郡山東高 熊田 実莉	安積高 有賀 仁美	K.CONNECT 滝田 真生
5-1	郡山東高 鈴木 若奈	安積高 村上 真一子	郡山商業高 佐藤 ひなせ	緑ヶ丘中 渡邊 真咲
3-2	安積高 澤口 鈴穂	K.T.T.F 古内 涼々香	郡山商業高 菅野 めい	郡山東高 松井 愛美
2-2	Liberty Walk 福島 かおり	郡山商業高 赤井 佳世	郡山東高 吉田 凜	安積高 宗像 眞結子
4-1	K.T.T.F 佐藤 杏奈	郡山東高 東城 蘭	郡山商業高 御代田 華帆	尚志高 遠藤 鈴佳
3-1	安積高 澤口 鈴穂	K.T.T.F 古内 涼々香	郡山商業高 菅野 めい	郡山東高 松井 愛美
1-2	安積高 遠藤 まこと	K.T.T.F 高橋 梨々香	郡山商業高 大内 美涼	
4-2	K.T.T.F 佐藤 杏奈	郡山東高 東城 蘭	郡山商業高 御代田 華帆	尚志高 遠藤 鈴佳
6-1	K.CONNECT 滝田 直美	郡山東高 樽井 利璃華	安積高 赤沼 みどり	郡山商業高 工藤 かなえ
7-1	郡山商業高 渡邊 芽依	郡山東高 熊田 実莉	安積高 有賀 仁美	K.CONNECT 滝田 真生
5-2	郡山東高 鈴木 若奈	安積高 村上 真一子	郡山商業高 佐藤 ひなせ	緑ヶ丘中 渡邊 真咲
2-1	Liberty Walk 福島 かおり	郡山商業高 赤井 佳世	郡山東高 吉田 凜	安積高 宗像 眞結子

