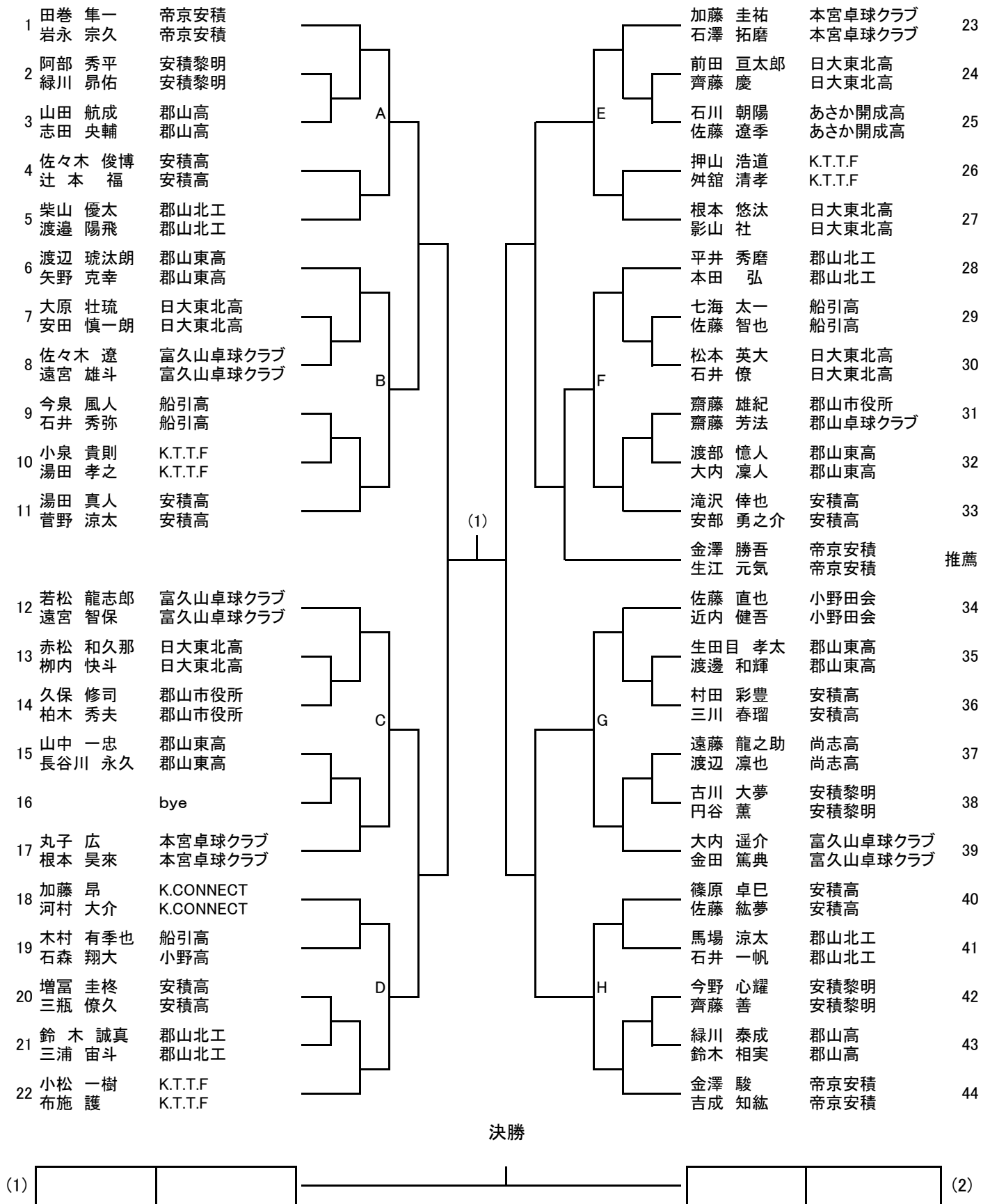


男子ダブルス (1)

県大会出場枠20(A~Pの敗者は決定戦)

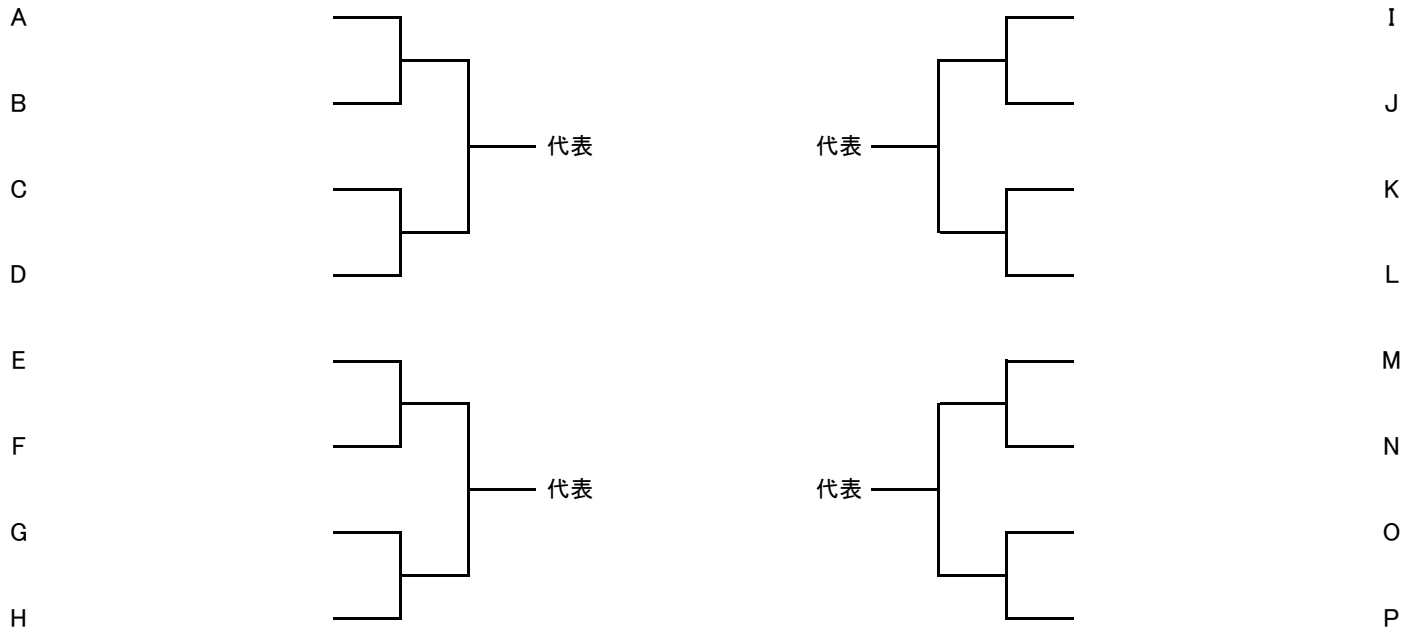


男子ダブルス (2)

県大会出場枠20(A~Pの敗者は決定戦)

45	平野 大成 高橋 悠	帝京安積 帝京安積			遠藤 駿介 樋口 裕	FREEDOM FREEDOM	67
46	七海 太一 佐藤 智也	船引高 船引高			安齋 優翔 鎌田 葦瑠真	あさか開成高 あさか開成高	68
47	藤本 理孝 柳沼 莉空	安積高 安積高	I		千葉 勇翔 長崎 翔大	安積高 安積高	69
48	伊藤 心人 遠藤 滉己	郡山東高 郡山東高			鷺川 哲郎 矢野 幸一	郡山市役所 郡山市役所	70
49	今泉 風人 石井 秀弥	船引高 船引高			柳沼 光羽 黒羽 広聖	郡山北工 郡山北工	71
50	増子 淳一 大類 敏一	K.T.T.F K.T.T.F			金田 雅睦 佐々木 悠	富久山卓球クラブ 富久山卓球クラブ	72
51	鈴木 貴博 三瓶 拓海	日大東北高 日大東北高				bye	73
52	石井 陽 宗像 峻也	安積黎明 安積黎明	J		鈴木 歩武 今泉 来偉	安積黎明 安積黎明	74
53	樫村 真生 平栗 駿太	安積高 安積高			吉田 隆之助 一重 颯	日大東北高 日大東北高	75
54	鎌田 大輝 石井 颯	船引高 船引高			小山田 基之 保住 宏	K.CONNECT K.CONNECT	76
55	石澤 和磨 酒井 風樹	郡山北工 郡山北工		(2)	畠 悠悟 片吉 勇	本宮卓球クラブ 本宮卓球クラブ	77
56	武藤 直人 佐藤 勇司	小野田会 小野田会			渡辺 悌夫 今泉 哲	L L C L L C	78
57	山田 航成 志田 央輔	郡山高 郡山高			物井 文哉 吉田 旺楽	日大東北高 日大東北高	79
58	小野 琥珀 二瓶 駿介	郡山北工 郡山北工	K		渡邊 勘太 荒川 透	高尾組 高尾組	80
59	本多 大和 兼谷 遥斗	本宮卓球クラブ 本宮卓球クラブ			佐藤 朋哉 井出 涼介	安積黎明 安積黎明	81
60	鎌田 竜輝 遠藤 央琉	安積高 安積高			上島 葵 鈴木 明日夢	郡山東高 郡山東高	82
61	緑川 泰成 鈴木 相実	郡山高 郡山高			横山 貴大 森 天真	K.T.T.F K.T.T.F	83
62	田中 隼人 石橋 天誠	郡山東高 郡山東高			影山 了将 村田 洸一	安積高 安積高	84
63	横田 将人 小野寺 優大	K.T.T.F K.T.T.F			木村 有季也 石森 翔大	船引高 小野高	85
64	七海 天宥 間弓 晴希	日大東北高 日大東北高	L		井上 心葉 蛇石 雅斗	郡山北工 郡山北工	86
65	齊藤 航起 藤田 涉吾	BRAVE BRAVE			沖野 碧泉 大野 武尊	三穂田中 三穂田中	87
66	佐藤 央洋 岩永 堯久	富久山卓球クラブ 富久山卓球クラブ			三上 俊貴 長谷部 聡明	帝京安積 帝京安積	88

# 男子ダブルス代表決定線

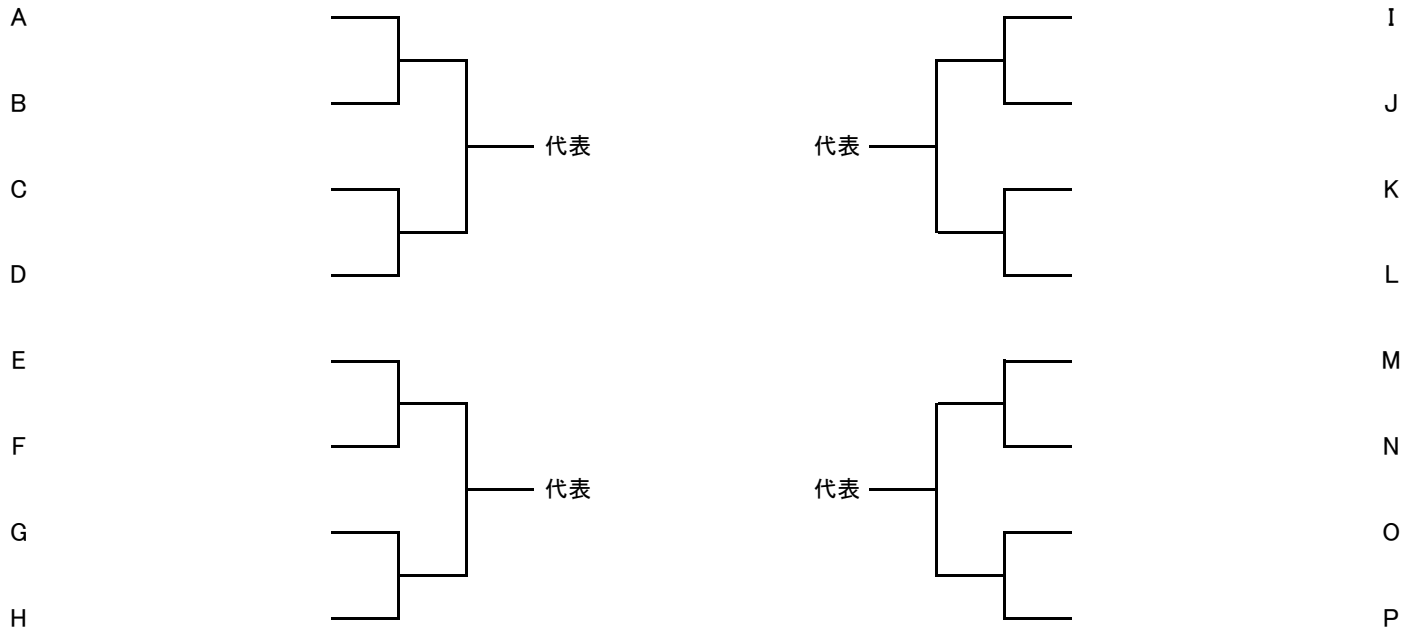


女子ダブルス

県大会出場枠20(A~Pの敗者は決定戦)

順位	選手名	所属	ラウンド	選手名	所属	順位
1	望月 美玖里 西牧 優衣	郡山女大附 郡山女大附	A	深谷 菜々美 柳沼 夏帆	富久山卓球クラブ 本宮卓球クラブ	21
2	鈴木 佑菜 皆川 怜奈	郡山東高 郡山東高		相樂 有輝 三谷 美月	郡山東高 郡山東高	22
3	山根 美和 三瓶 未葵	安積高 安積高		遠藤 咲綺 寄金 愛華	郡山商業高 郡山商業高	23
4	松本 こと 古川 梨紗	富久山卓球クラブ 富久山卓球クラブ	B	矢吹 ひかる 柳沼 怜衣	あさか開成高 あさか開成高	24
5	熊耳 由羽 矢吹 美佳	日大東北高 日大東北高		大山 乃愛 根本 正望	郡山女大附 郡山女大附	25
6	秋元 愛美 川崎 心美	富久山卓球クラブ 富久山卓球クラブ	C	伊藤 今日香 兼谷 彩音	郡山女大附 郡山女大附	推薦
7	瀧田 莉緒 佐久間 はるか	郡山高 郡山高		渡邊 詩菜乃 渡邊 芽衣	郡山ふれあい 郡山商業高	26
8	松本 真奈 古内 涼々香	安積黎明 安積黎明		伊藤 真裕美 和泉 里奈	日大東北高 日大東北高	27
9		bye	D	大山 七聖 菅原 令那	富久山卓球クラブ 富久山卓球クラブ	28
10	二瓶 有加 緑川 奈々美	郡山女大附 郡山女大附		伊藤 彩笑 山岡 愛己	三穂田中 三穂田中	29
11	宗像 真桜 米田 帆華	富久山卓球クラブ 富久山卓球クラブ	F	鈴木 美夢奈 本間 千尋	郡山女大附 郡山女大附	30
12	鈴木 陽菜 佐藤 心渚	日大東北高 日大東北高		山内 愛永 佐藤 里楠	富久山卓球クラブ 富久山卓球クラブ	31
13	村上 喜歩子 齋藤 舞花	安積高 安積高			bye	32
14	本多 瑞 押川 和佳	尚志高 尚志高	F	芳賀美月 郡司 萌生香	郡山東高 郡山東高	33
15	鈴木 由紀菜 須田 凪咲	郡山女大附 郡山女大附		柳沼 風花 加藤 杏菜	日大東北高 日大東北高	34
16	大河原 麻衣 吉田 華音	郡山商業高 郡山商業高	G	玉川 実々花 馬場 知美	郡山女大附 郡山女大附	35
17	松本 ふみ 元井 なつ美	富久山卓球クラブ 富久山卓球クラブ		上石 みなみ 草野 日向子	安積高 安積高	36
18	圓谷 陽向 吉田 有里	安積黎明 安積黎明		菅井 蒼乃 佐久間 あかり	郡山高 郡山高	37
19	須賀 楠菜 小林 蒼海	三穂田中 三穂田中	H	角田 萌夏 笹山 琴羽	富久山卓球クラブ 富久山卓球クラブ	38
20	榎田 有那 千葉 珠音	郡山女大附 郡山女大附		遠藤 彩香 会田 玲那	安積黎明 安積黎明	39
				櫻村 朱里 白土 咲良	郡山女大附 郡山女大附	40

女子ダブルス代表決定線



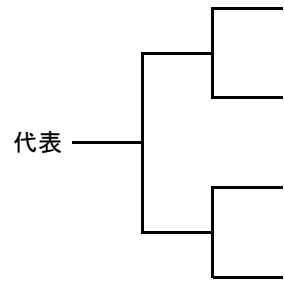
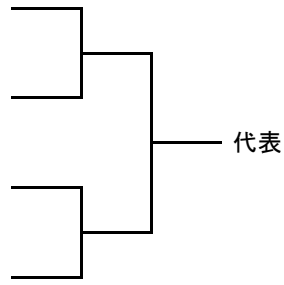
混合ダブルス

県大会出場枠10(A~Hの敗者は決定戦)

順位	選手名	所属	対戦相手	所属	順位	選手名	所属
1	佐藤 央洋 深谷 菜々美	富久山卓球クラブ 富久山卓球クラブ			26	遠藤 駿介 渡邊 芽衣	FREEDOM 郡山商業高
2	小澤 優真 遠藤 咲綺	郡山商業 郡山商業	1		27	宗像 峻也 圓谷 陽向	安積黎明 安積黎明
3	山田 航成 佐久間 はるか	郡山高 郡山高		A	28	七海 天宥 柳沼 風花	日大東北高 日大東北高
4	間弓 晴希 熊耳 由羽	日大東北高 日大東北高	2		29	村田 洸一 山根 美和	安積高 安積高
5	武藤 直人 川崎 心美	小野田会 富久山卓球クラブ			30	荒川 透 大河原 麻衣	高尾組 郡山商業高
6	井出 涼介 会田 玲那	安積黎明 安積黎明	3		31	遠宮 智保 米田 帆華	富久山卓球クラブ 富久山卓球クラブ
7	湯田 真人 三瓶 未葵	安積高 安積高			32	安部 勇之介 村上 喜歩子	安積高 安積高
8	佐藤 勇司 渡辺 詩菜乃	小野田会 郡山ふれあい			33	齋藤 篤希 瀧田 莉緒	郡山高 郡山高
9	三瓶 拓海 佐藤 心渚	日大東北高 日大東北高	4		34	石井 僚 矢吹 美佳	日大東北高 日大東北高
10	石橋 天誠 郡司 萌生香	郡山東高 郡山東高		B	35	今泉 来偉 古内 涼々香	安積黎明 安積黎明
11	佐々木 悠 松本 こと	富久山卓球クラブ 富久山卓球クラブ	5		36	大内 凜人 皆川 怜奈	郡山東高 郡山東高
12	石井 陽 吉田 有里	安積黎明 安積黎明			37	岩永 堯久 山内 愛永	富久山卓球クラブ 富久山卓球クラブ
13	滝沢 倖也 草野 日向子	安積高 安積高			38	佐藤 直也 福島 かおり	小野田会 Liberty Walk
14	若松 龍志郎 宗像 真桜	富久山卓球クラブ 富久山卓球クラブ			39	佐藤 朋哉 遠藤 彩香	安積黎明 安積黎明
15	吉田 隆之助 鈴木 陽菜	日大東北高 日大東北高	6		40	根本 悠汰 和泉 里奈	日大東北高 日大東北高
16	渡辺 琥汰朗 芳賀 美月	郡山東高 郡山東高		C	41	佐藤 楓希 吉田 華音	郡山商業 郡山商業
17	佐々木 遼 古川 梨紗	富久山卓球クラブ 富久山卓球クラブ	7		42	三川 春瑠 齋藤 舞花	安積高 安積高
18	伊藤 慧 寄金 愛華	郡山商業 郡山商業			43	金田 篤典 佐藤 里楠	富久山卓球クラブ 富久山卓球クラブ
19	影山 了将 上石 みなみ	安積高 安積高			44	大内 遥介 松本 ふみ	富久山卓球クラブ 富久山卓球クラブ
20	鈴木 歩武 松本 真奈	安積黎明 安積黎明			45		bye
21	佐藤 秀一 本多 瑞	尚志高 尚志高	8		46	遠藤 蒼吾 押川 和佳	尚志高 尚志高
22	金田 雅睦 元井 なつ美	富久山卓球クラブ 富久山卓球クラブ		D	47	伊藤 心人 桑原 優希	郡山東高 郡山東高
23	松本 英大 伊藤 真裕美	日大東北高 日大東北高	9		48	遠宮 雄斗 秋元 愛美	富久山卓球クラブ 富久山卓球クラブ
24	渡部 憶人 鈴木 佑菜	郡山東高 郡山東高			49	齊藤 慶 加藤 杏菜	日大東北高 日大東北高
25	伊藤 直人 伊藤 芙美	本宮卓球クラブ KYレディース			50	片吉 勇 柳沼 夏帆	本宮卓球クラブ 本宮卓球クラブ

# 混合ダブルス代表決定線

A  
B  
C  
D



E  
F  
G  
H