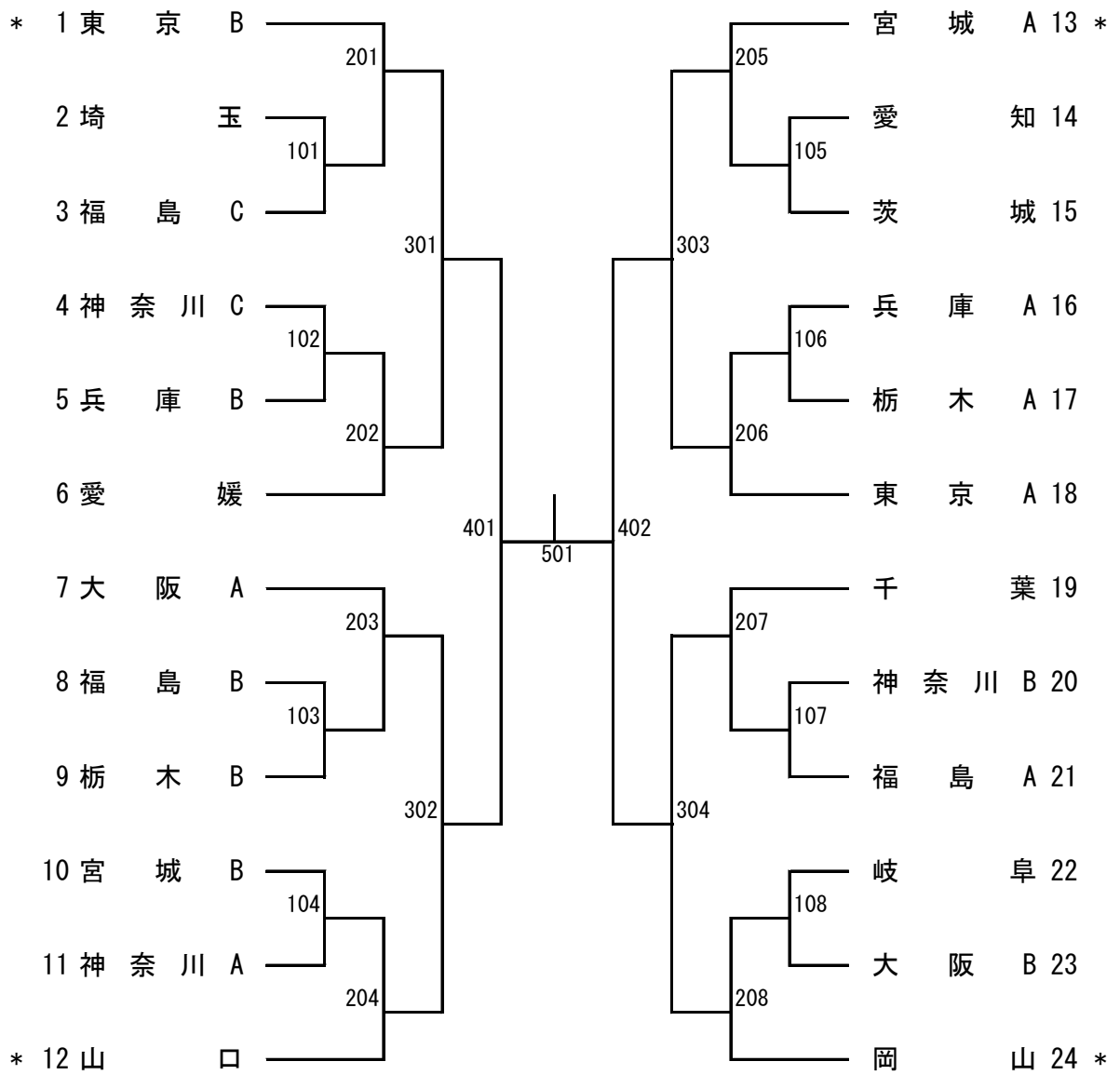
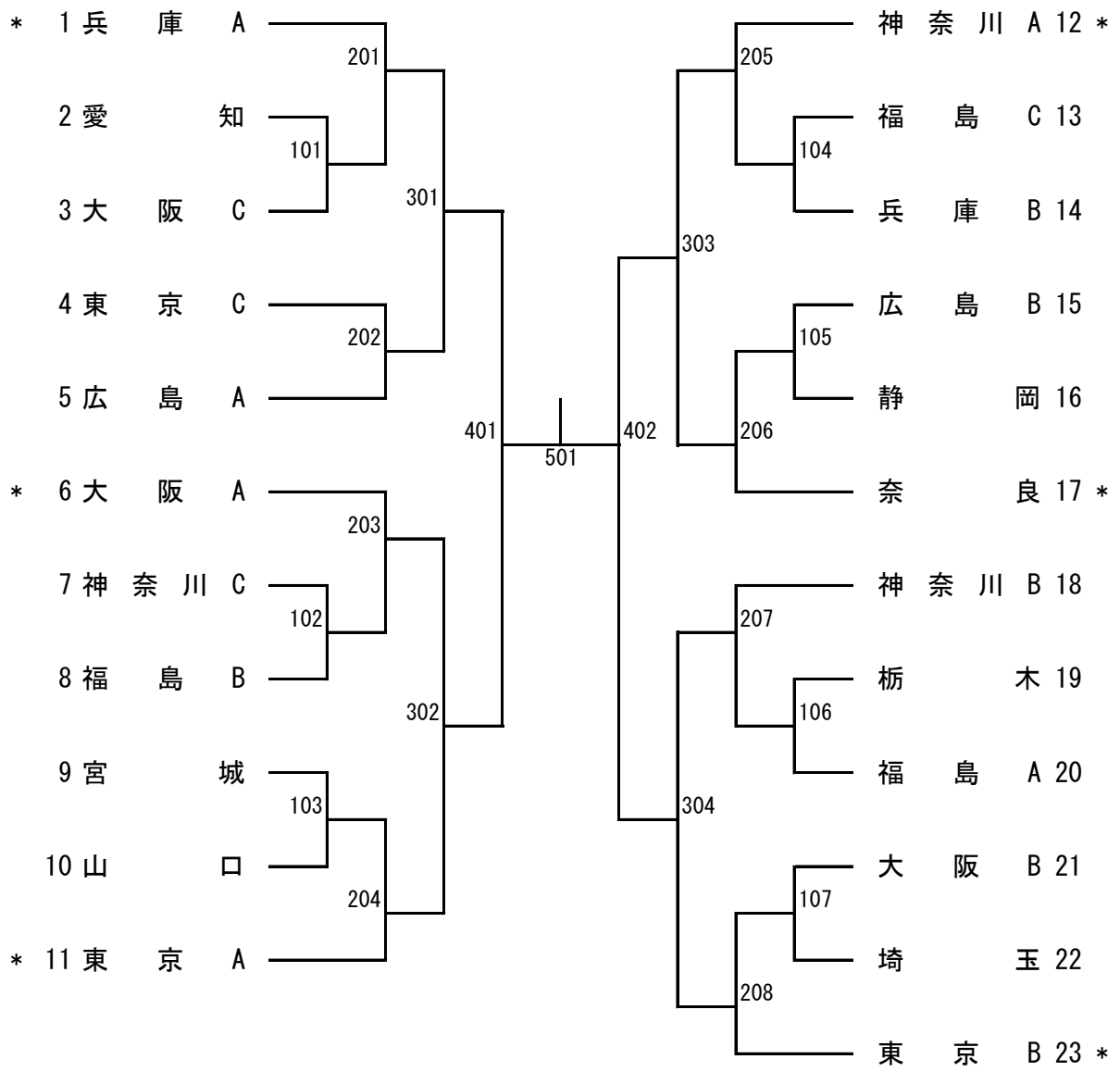


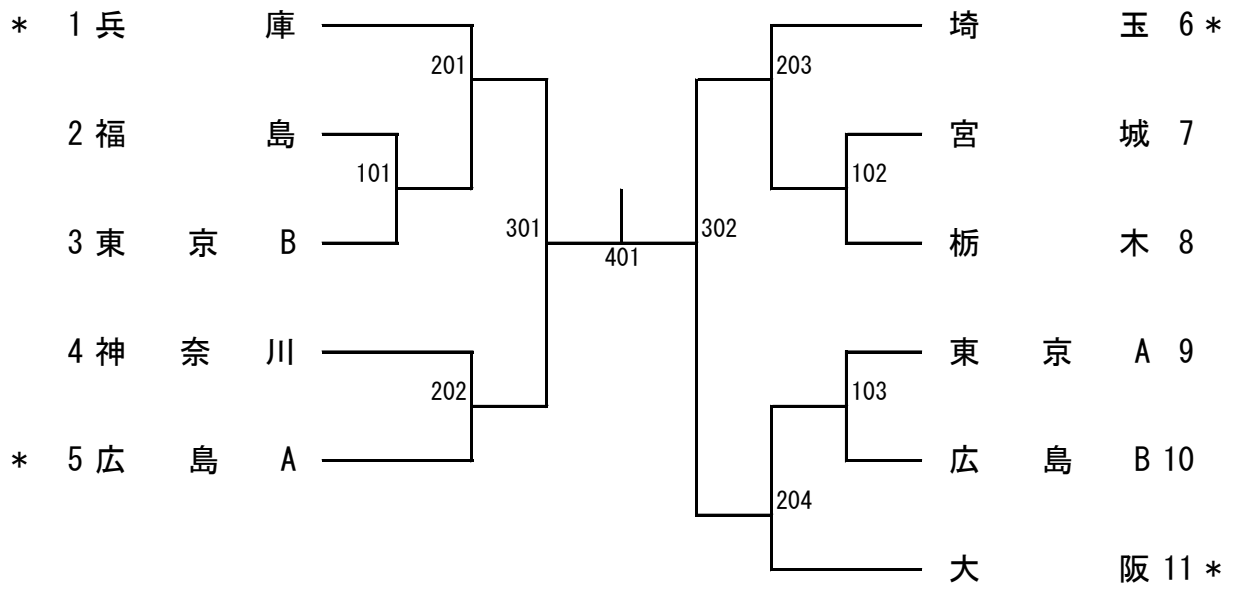
男子団体 (MT)



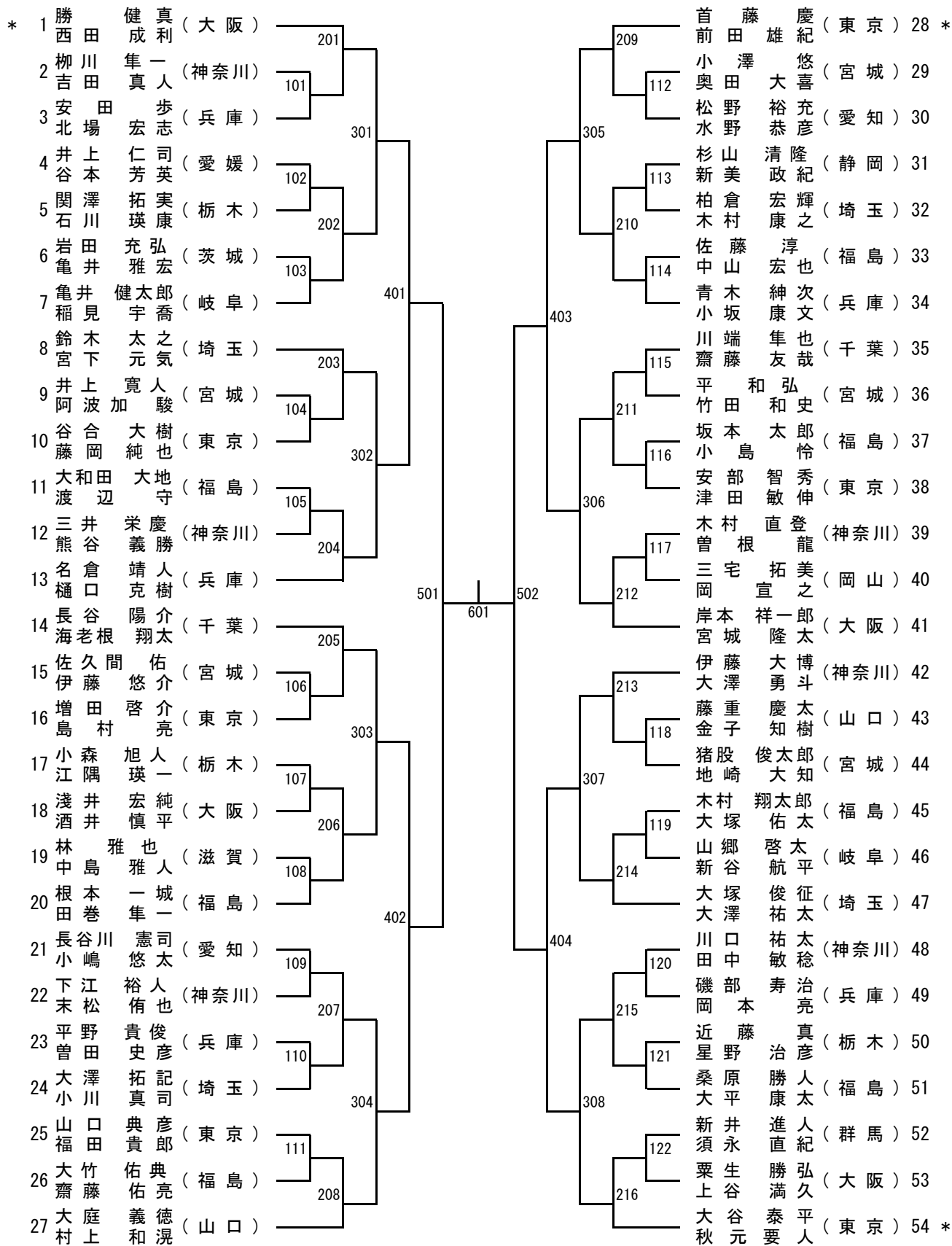
シニア男子団体 (MST)



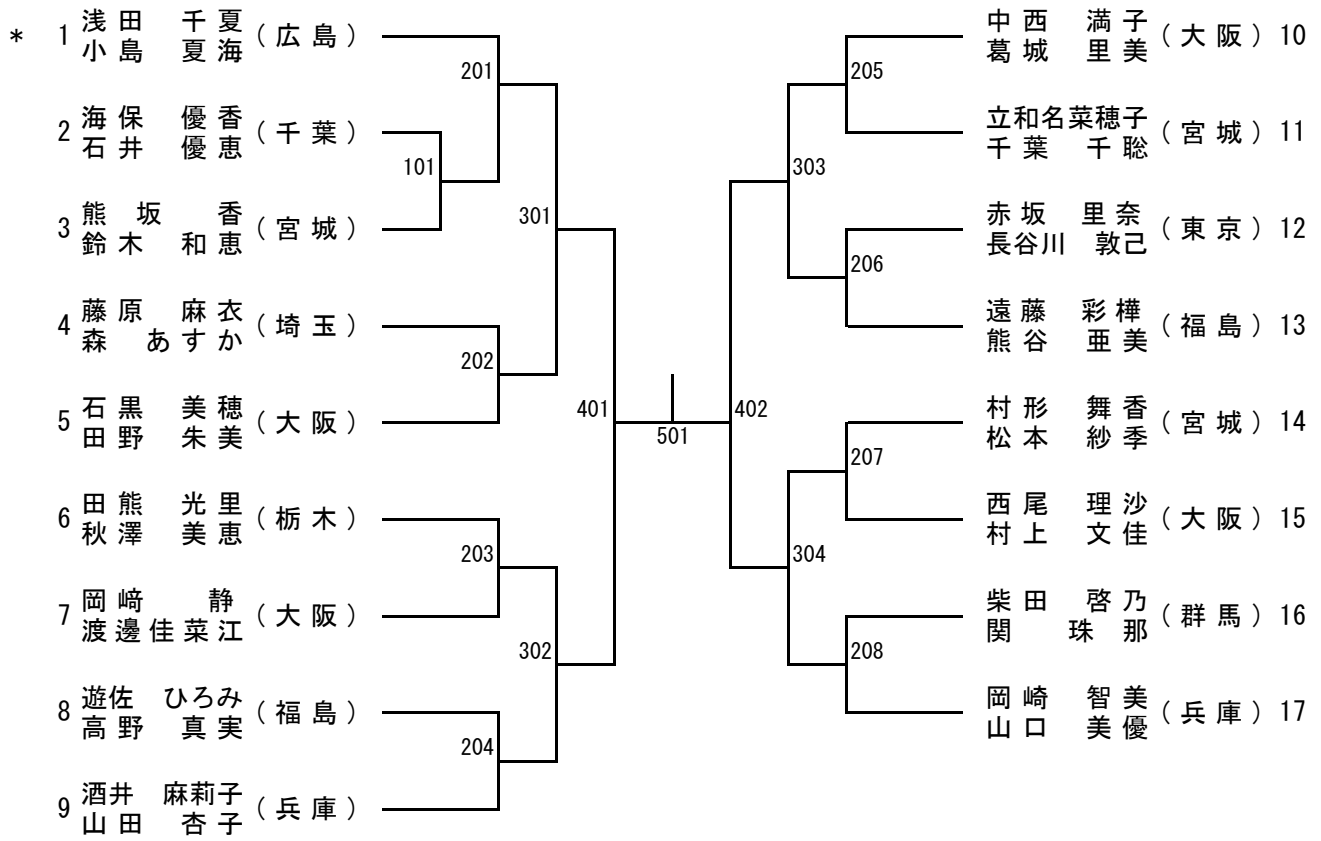
シニア女子団体 (WST)



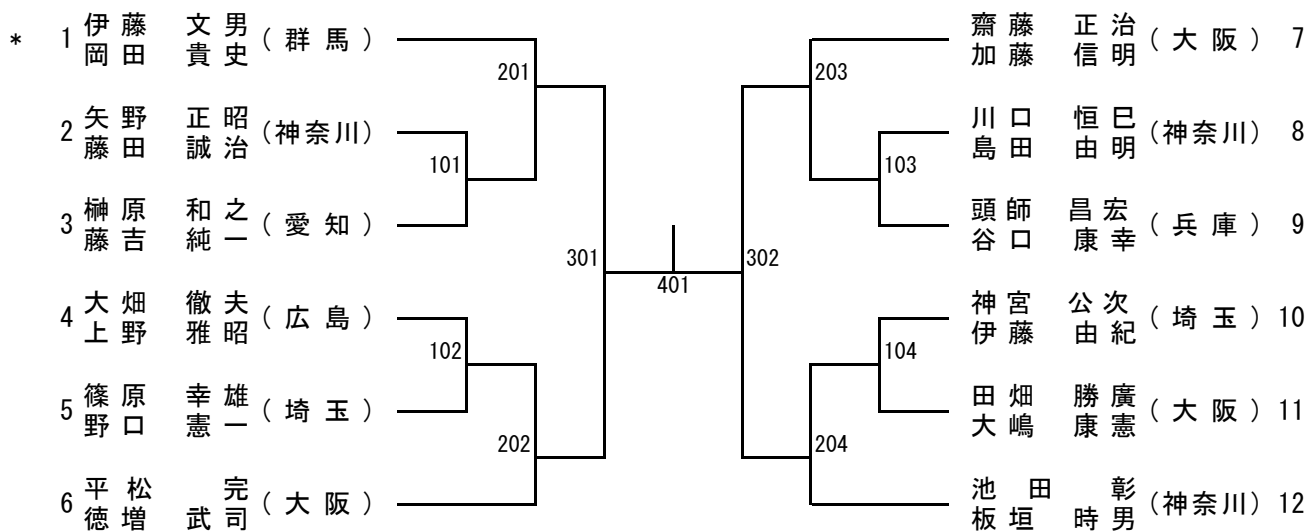
男子ダブルス (MD)



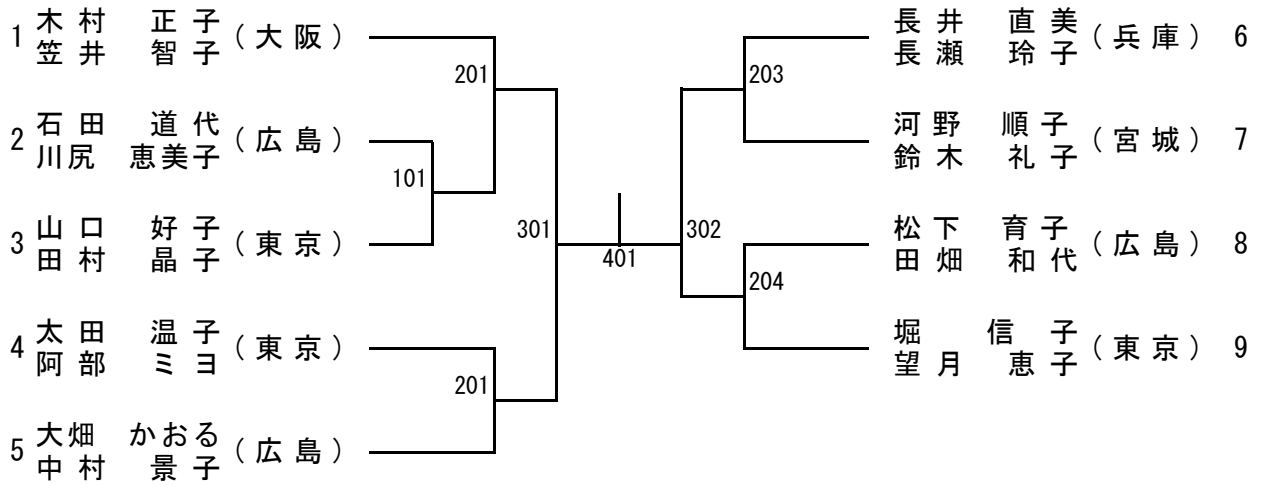
女子ダブルス (WD)



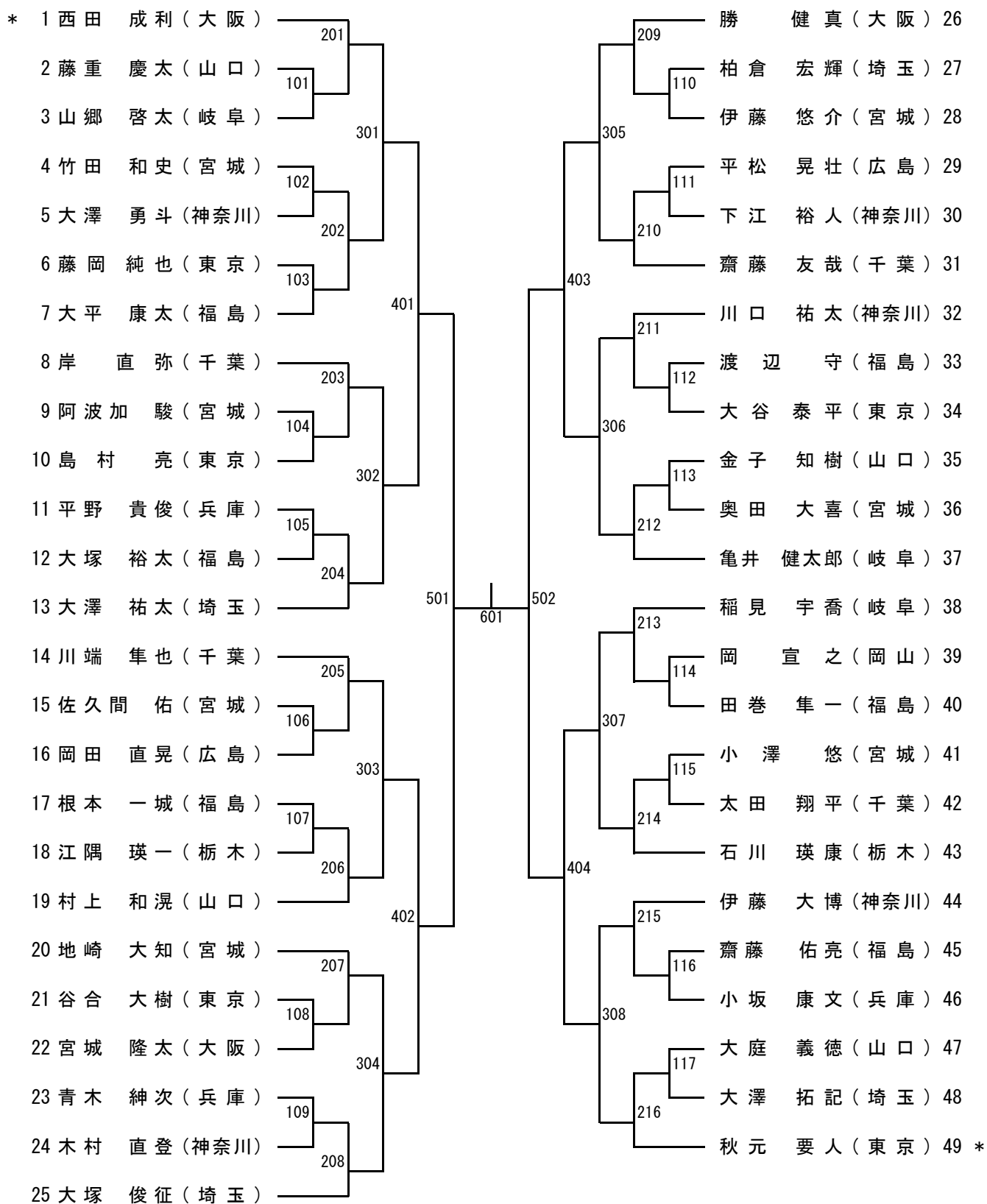
男子ベテランダブルス (MVD)



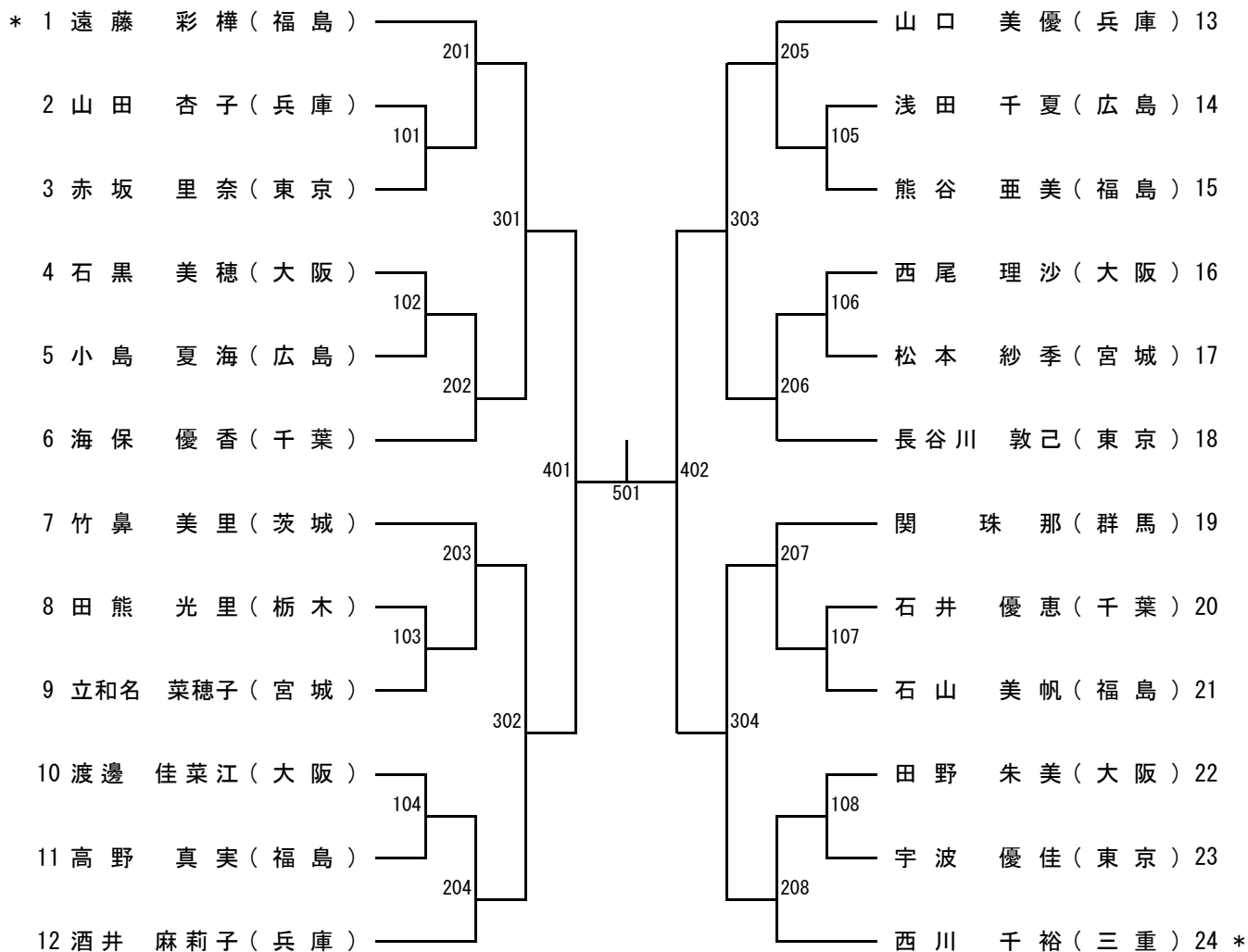
女子ベテランダブルス (WVD)



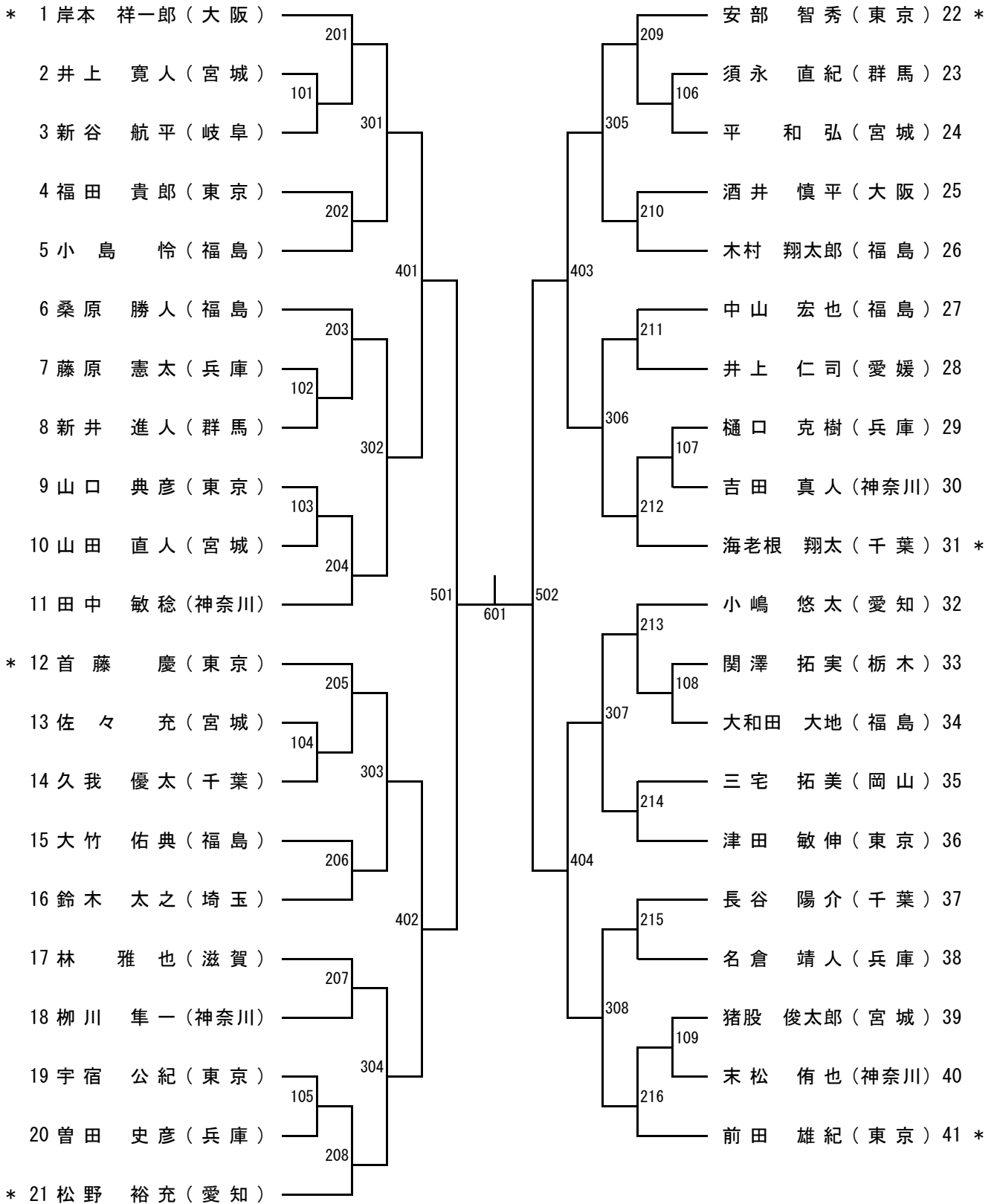
男子シングルス (MS)



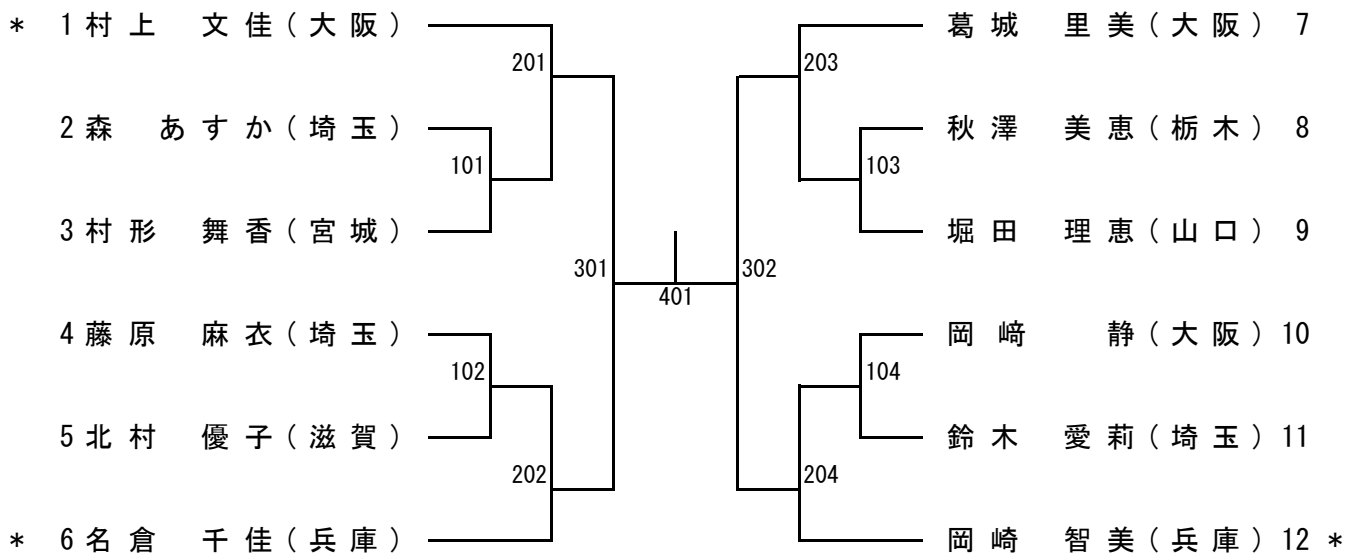
女子シングルス (WS)



男子サーティ (M30)



女子サーティー (W30)

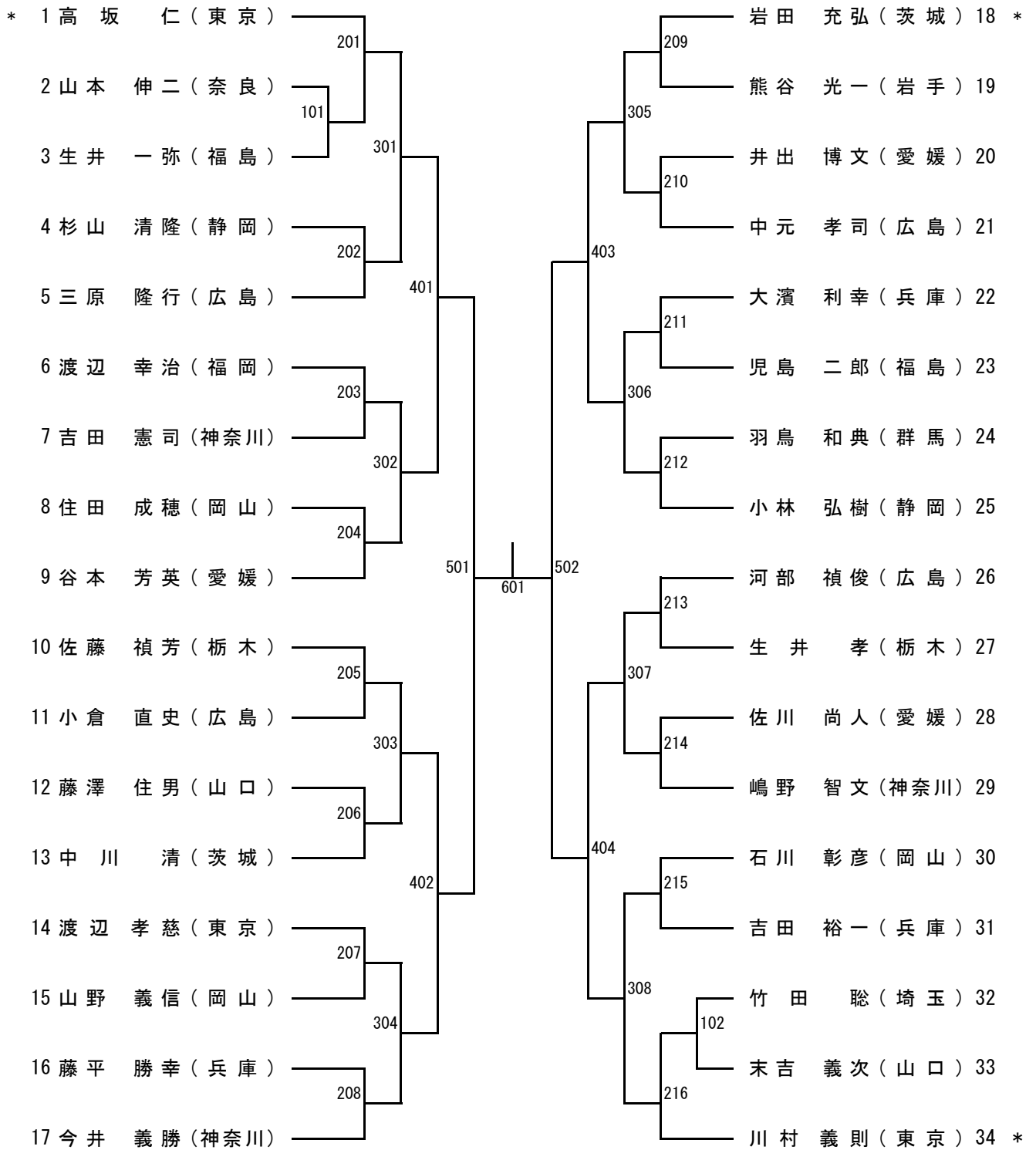


女子フォーティ (W40)

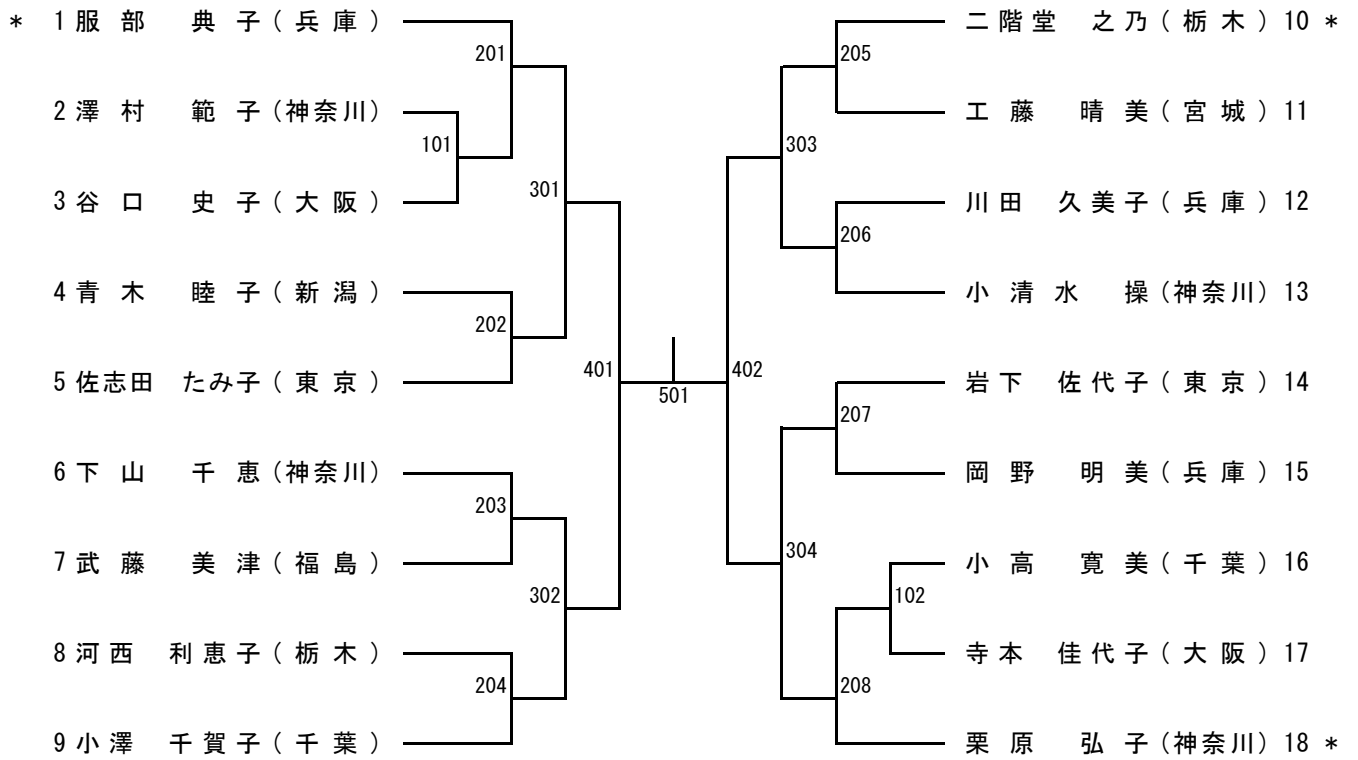
	高橋 安美	熊坂 香	柴田 啓乃	鈴木 和恵	味村 共子	勝敗	勝ち点	順位
1 高橋 安美 (千葉)								
2 熊坂 香 (宮城)								
3 柴田 啓乃 (群馬)								
4 鈴木 和恵 (宮城)								
5 味村 共子 (兵庫)								

対戦順序 ① ② ③ ④ ⑤
 2-5(101) 1-5(201) 1-4(301) 1-3(401) 1-2(501)
 3-4(102) 2-3(202) 3-5(302) 2-4(402) 4-5(502)

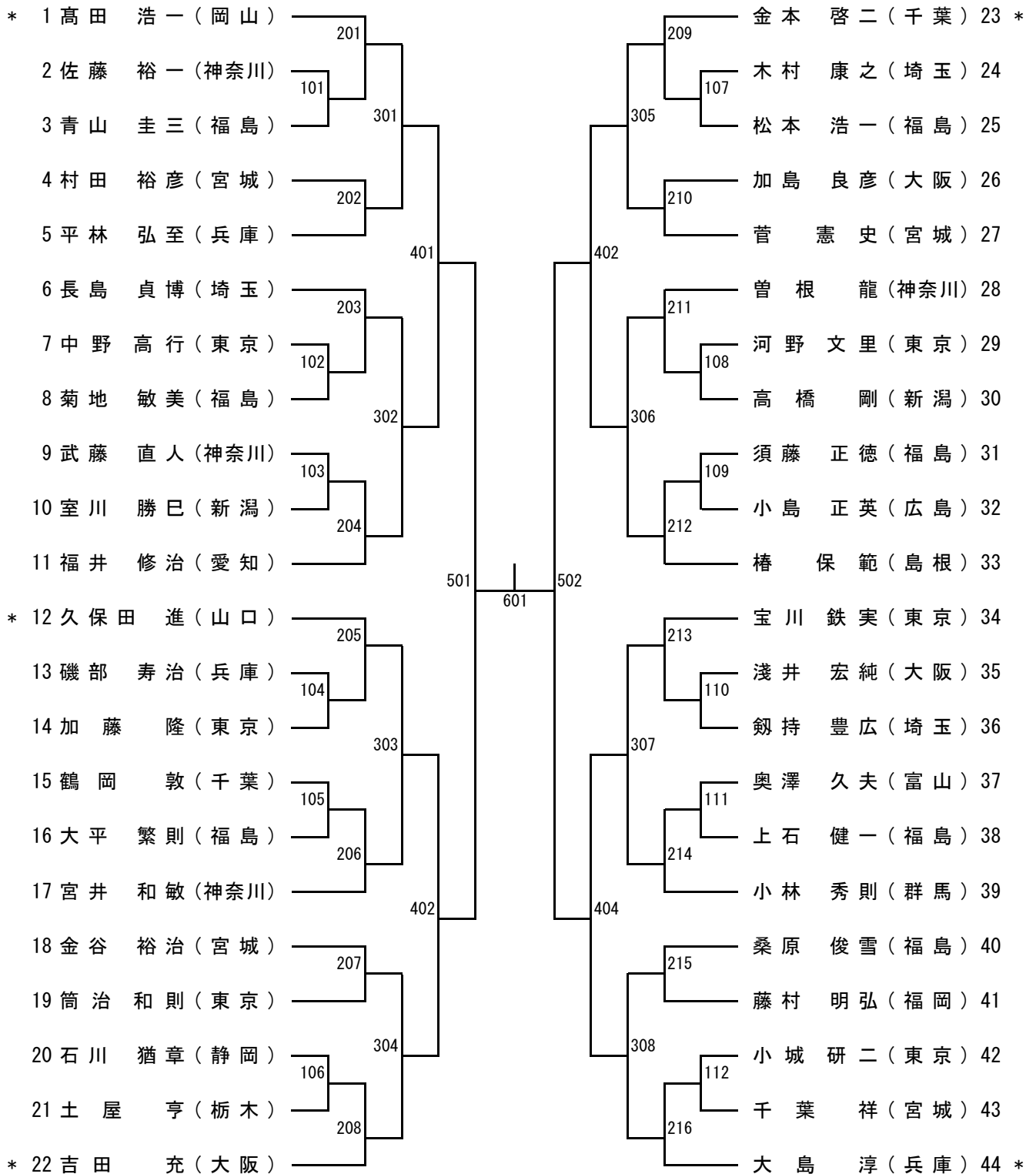
男子フィフティ (M50)



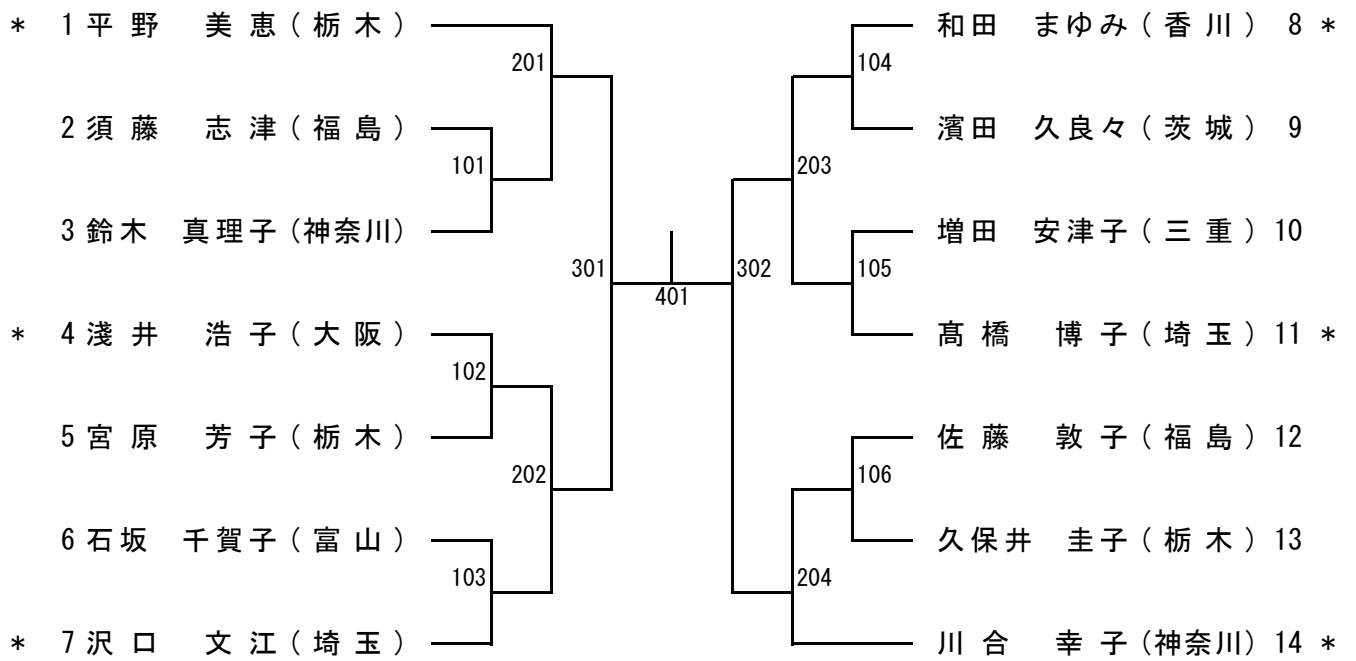
女子フィフティ (W50)



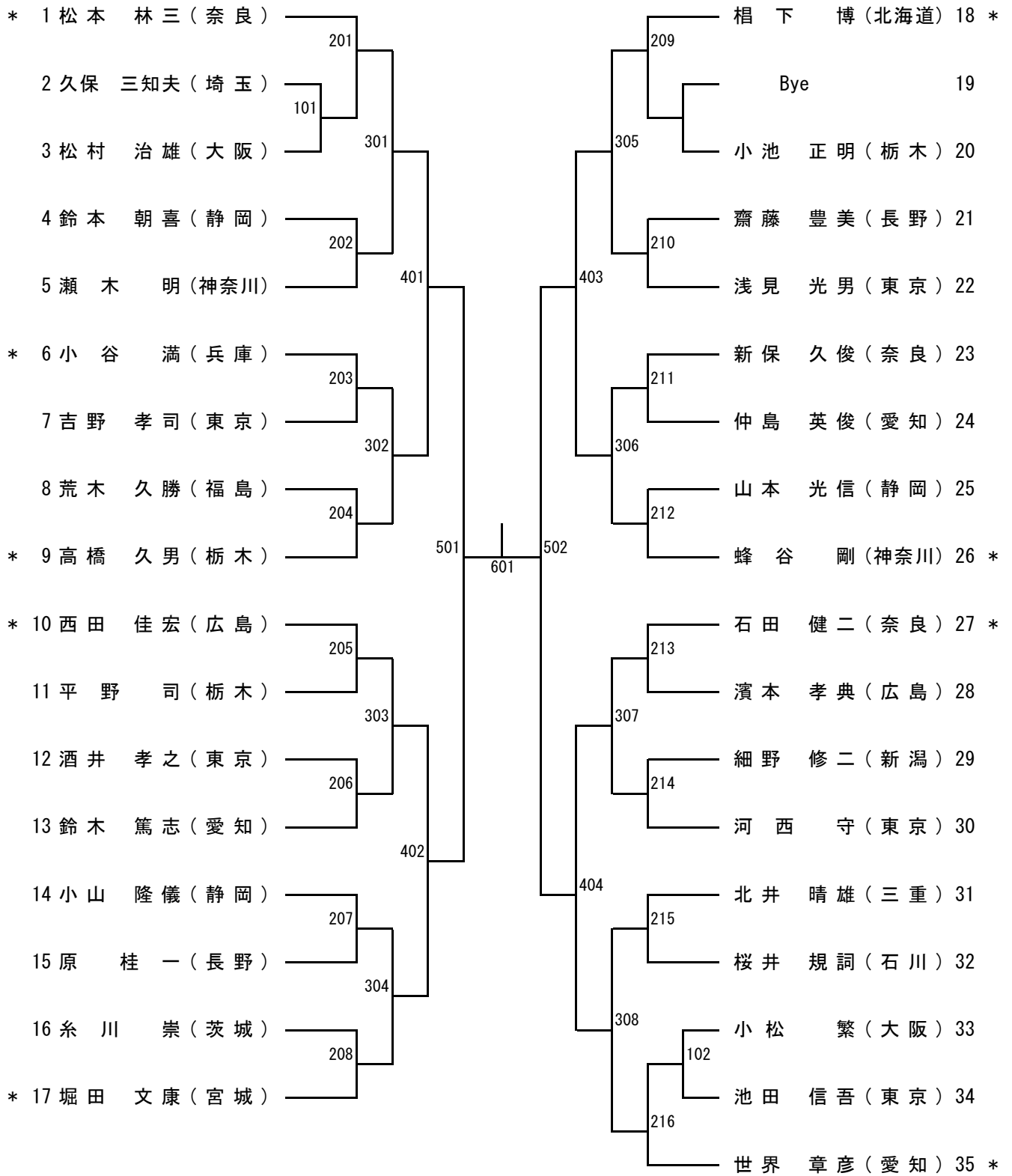
男子ローシックスティ (ML60)



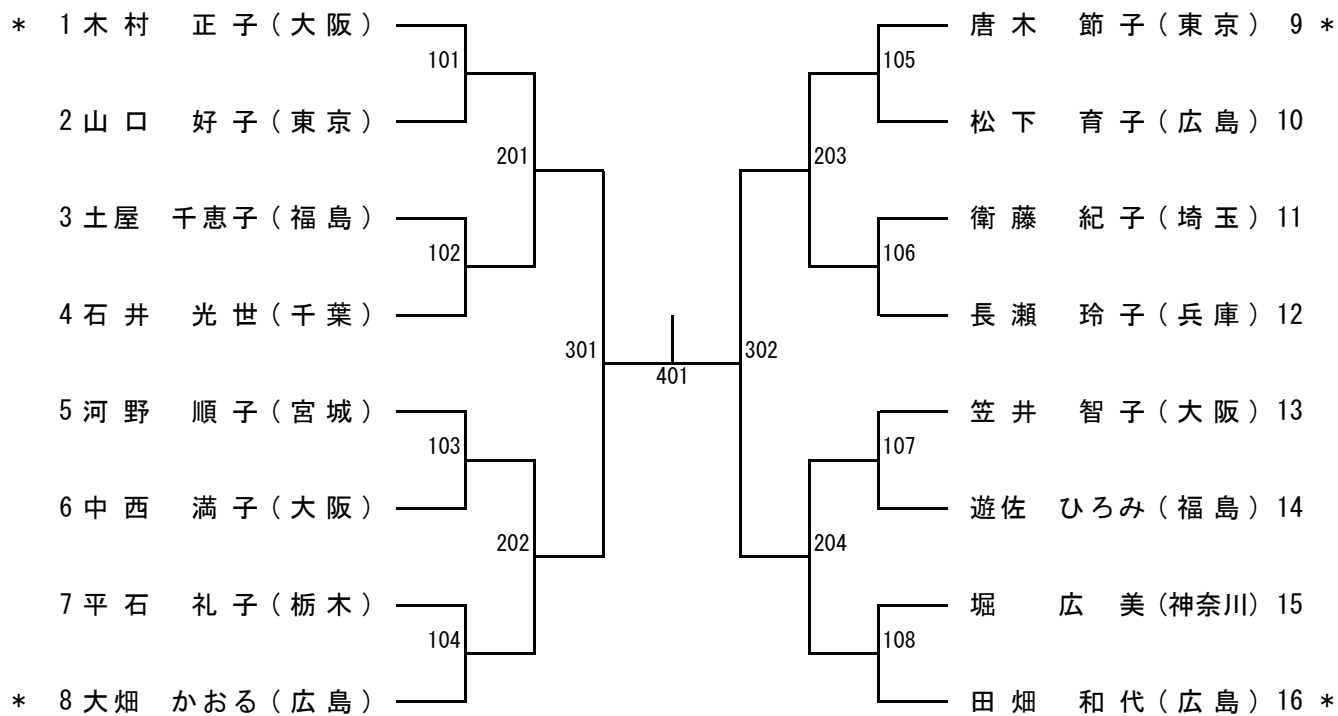
女子ローシックスティ (WL60)



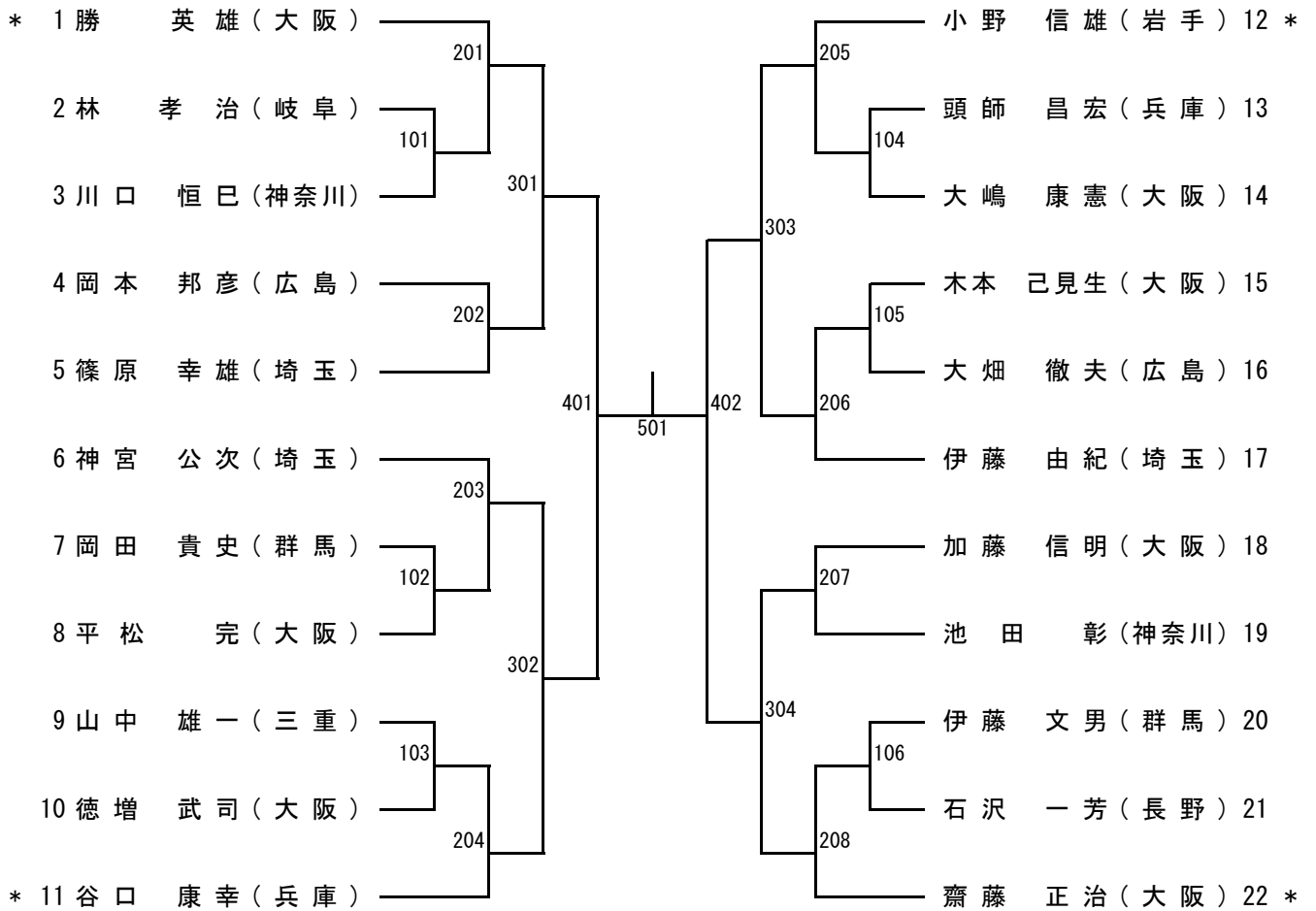
男子ハイシックスティ (MH60)



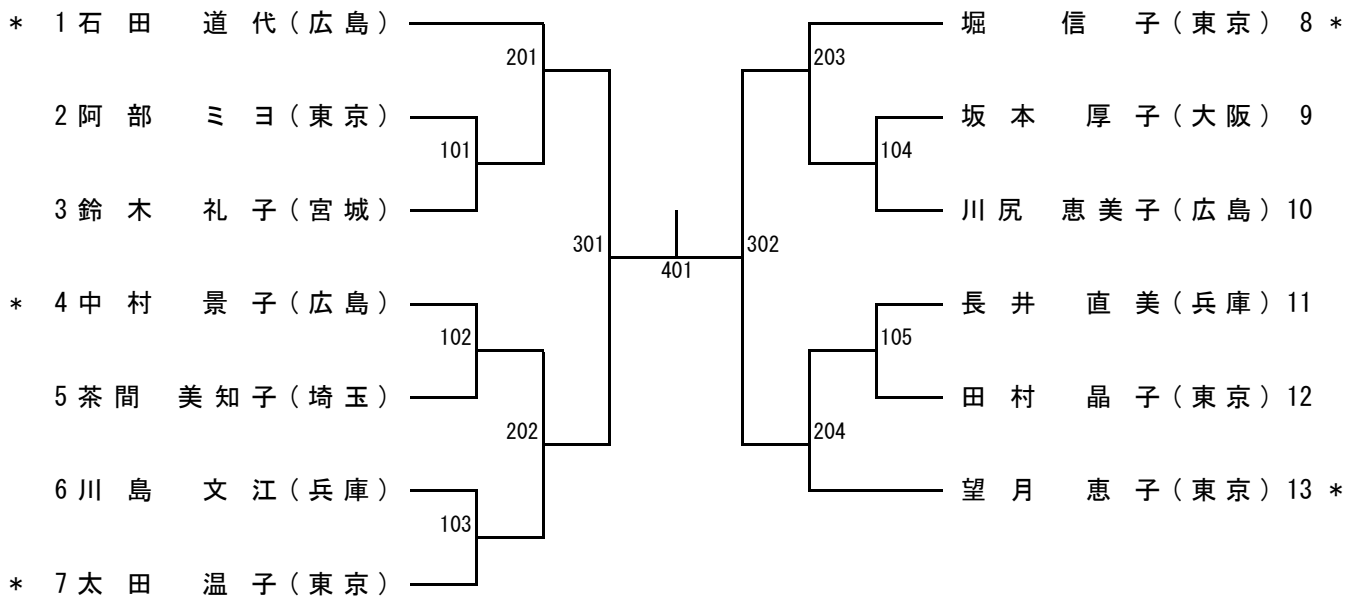
女子ハイシックスティ (WH60)



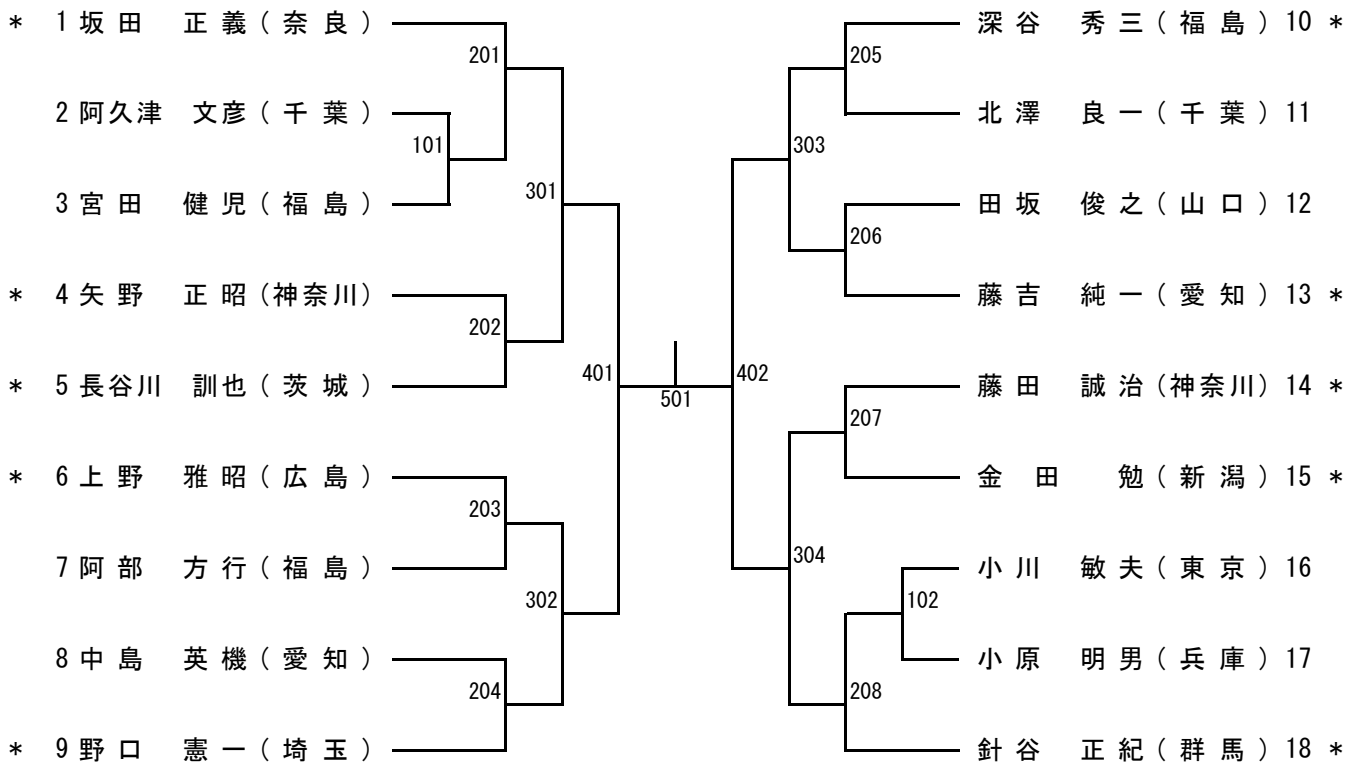
男子ローセブンティ (ML70)



女子ローセブンティ (WL70)



男子ハイセブンティ (MH70)



女子ハイセブンティ(WH70)

	清水 明美	三木 マサ子	柚木 リツ子	阿久津 君江	加藤 町子	瀬谷 郁子	勝敗	勝ち点	順位
1	清水 明美 (広島)								
2		三木 マサ子 (兵庫)							
3			柚木 リツ子 (富山)						
4				阿久津 君江 (千葉)					
5					加藤 町子 (三重)				
6						瀬谷 郁子 (宮城) W80			

対戦順序 ① ② ③ ④ ⑤ ⑥

コート 1-6(101) 3-4(201) 3-5(301) 1-5(401) 3-6(501) 1-4(601)

コート 2-5(102) 2-6(202) 4-6(302) 2-4(402) 4-5(502) 2-3(602)

 ⑦ ⑧

コート 1-3(701) 1-2(801)

コート 5-6(702)

女子エイティ(W80)

瀬谷 郁子
(宮城)

男子エイティ (M80)

